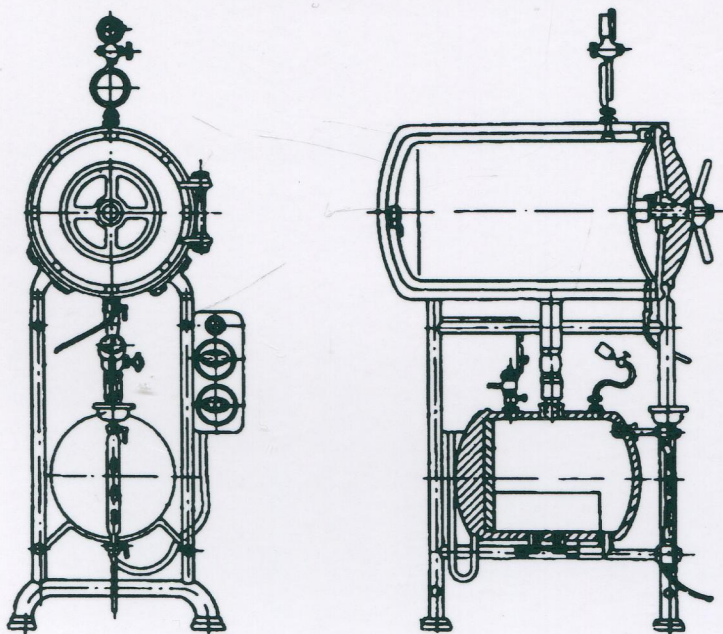


Эпизоотология с микробиологией

Под ред. М. С. Ганнушкина

Учебник



Альянс

Эпизоотология с микробиологией

*Под редакцией
заслуженного деятеля наук РСФСР
профессора М. С. Ганнушкина*

Допущено Главным управлением высшего
и среднего сельскохозяйственного образования
Министерства сельского хозяйства СССР
в качестве учебника для сельскохозяйственных
техникумов по специальности «Ветеринария»

Стереотипное издание

МОСКВА
Альянс
2017

УДК 619:616.9-036.2:576.8 (075.3)

Эпизоотология с микробиологией: Учеб. для с.-х. техникумов / Под ред. М.С. Ганнушкина. – М.: Альянс, 2017. – 336 с.

ISBN 978-5-00106-108-3

Учебник «Эпизоотология с микробиологией» рассчитан на учащихся сельскохозяйственных техникумов по специальности «Ветеринария». В отличие от предыдущих изданий в него включены новые заболевания: листериоз сельскохозяйственных животных, вибрионный аборт рогатого скота, инфекционный атрофический ринит и дизентерия свиней, тиф, микоплазмоз, орнитоз и аспергиллез птиц, а также болезни кроликов, пчел и рыб. Впервые одновременно с теоретической частью дается материал по практическим занятиям. При написании книги были учтены новые достижения ветеринарной науки и практики.

Книга написана коллективом авторов в соответствии с программой данного курса.

Профессор Ганнушкин М. С. написал «Введение», весь первый раздел «Основы микробиологии и общей эпизоотологии», из второго раздела - заболевания: «Сибирская язва», «Туберкулез», «Бруцеллез», «Бешенство», «Ящур», «Повальное воспаление легких крупного рогатого скота», «Чума крупного рогатого скота», «Чума свиней», «Рожа свиней», «Паратиф свиней», «Сап», «Мыгт», «Контагиозная плевропневмония лошадей», «Заразный катар верхних дыхательных путей», «Инфекционная анемия лошадей», «Инфекционный энцефаломиелит лошадей»;

доктор ветеринарных наук Сосов Р. Ф. - болезни: «Злокачественный отек», «Столбняк», «Некробациллез», «Болезнь Ауески», «Оспа», «Лептоспироз», «Туляремия», «Паратуберкулез», «Эмфизематозный карбункул», «Злокачественная катаральная горячка», «Инflюэнца свиней», «Инфекционный атрофический ринит», «Дизентерия свиней», «Эпизоотический лимфангоит», «Паратифозный аборт лошадей»;

кандидат ветеринарных наук Бакулов И. А. - лабораторно-практические занятия к общей части учебника и заболевания: «Актиномикоз», «Листериоз», «Инфекционные болезни молодняка сельскохозяйственных животных», «Болезни птицы»;

кандидат ветеринарных наук Ведерников В. А. - болезни: «Пастереллез», «Стригущий лишай», «Парша», «Вибрионный аборт», «Инфекционный вагинит», «Инфекционный мастит овец», «Инфекционная плевропневмония коз», «Брадзот овец», «Инфекционная энтеротоксемия овец», «Инфекционная агалактия овец и коз», «Болезни мелких животных, пчел и рыб».

УДК 619:616.9-036.2:576.8 (075.3)

Учебное издание

ЭПИЗОТОЛОГИЯ С МИКРОБИОЛОГИЕЙ

Подписано в печать 14.11.2016 г. Формат 70х100/16.

Печать офсетная. Тираж 30 экз. Заказ № 110939.

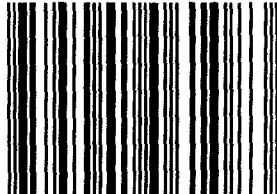
ООО «Издательство Альянс»

125319, Москва, ул. Планетная, д. 47-3

Тел./факс (499) 155-71-95 (многоканальный)

izdat@aliantsbooks.ru www.aliantsbooks.ru

ISBN 978-5-00106-108-3



9 785001 061083 >

Отпечатано: ПАО «Т 8 Издательские Технологии»
109316 Москва, Волгоградский пр-т, д. 42, корп. 5
Тел.: 8 495 221-89-80

ISBN 978-5-00106-108-3

© Коллектив авторов, 1965

© Оформление. Издательство Альянс, 2017

ОГЛАВЛЕНИЕ

Введение	3	Злокачественный отек	111
Раздел I		Столбняк	114
ОСНОВЫ МИКРОБИОЛОГИИ		Некробациллез	117
И ОБЩЕЙ ЭПИЗООТОЛОГИИ		Лабораторно-практические за- нятия	121
<i>Глава 1.</i> Морфология микробов	7	Пастереллезы (геморрагическая септицемия)	121
Лабораторно-практические за- нятия	10	Пастереллез крупного рогато- го скота	122
<i>Глава 2.</i> Физиология микробов	14	Пастереллез овец	124
Лабораторно-практические за- нятия	16	Пастереллез свиней	125
<i>Глава 3.</i> Изменчивость микробов	21	Пастереллез кроликов	126
<i>Глава 4.</i> Микробы и внешняя среда	23	Пастереллез (холера) птиц	127
<i>Глава 5.</i> Роль микробов в превра- щении веществ в природе	26	Лабораторно-практические за- нятия	129
<i>Глава 6.</i> Распространение микробов в природе	29	Туберкулез	129
<i>Глава 7.</i> Учение об инфекции	32	Лабораторно-практические за- нятия	140
<i>Глава 8.</i> Иммуитет	39	Актиномикоз и актинобациллез (псевдоактиномикоз)	140
Лабораторно-практические за- нятия	48	Листерия (листереллез)	142
<i>Глава 9.</i> Источники инфекции	51	Бруцеллез	147
<i>Глава 10.</i> Способы передачи и пути распространения инфекционных болезней	53	Лабораторно-практические за- нятия	155
<i>Глава 11.</i> Возникновение и течение эпизоотий	56	Бешенство	156
<i>Глава 12.</i> Общие профилактические (предупредительные) меро- приятия	61	Болезнь Ауески	162
<i>Глава 13.</i> Мероприятия по ликвида- ции заразных болезней	66	Ящур	165
<i>Глава 14.</i> Специфическая профилак- тика (прививки)	70	Лабораторно-практические за- нятия	171
Лабораторно-практические за- нятия	72	Оспа	171
<i>Глава 15.</i> Лечение животных, боль- ных заразными болезнями	80	Лабораторно-практические за- нятия	176
Лабораторно-практические за- нятия	81	Стригущий лишай	176
<i>Глава 16.</i> Дезинфекция, дезинсек- ция и дератизация	82	Лабораторно-практические за- нятия	181
Дезинфекция	82	Парша	182
Дезинсекция	94	Лептоспироз	183
Дератизация	95	Туляремия	189
Лабораторно-практические за- нятия	96	<i>Глава 18.</i> Болезни молодняка	190
Раздел II		Колибациллез	190
ЧАСТНАЯ ЭПИЗООТОЛОГИЯ		Паратиф	194
<i>Глава 17.</i> Болезни, общие несколь- ким видам животных	102	Диплококковая инфекция	199
Сибирская язва	102	Энзоотическая пневмония телят	203
Лабораторно-практические за- нятия	111	Дизентерия ягнят	205
		Грипп поросят	206
		Пиосептицемия жеребят	208
		Лабораторно-практические за- нятия	209
		<i>Глава 19.</i> Болезни крупного и мел- кого рогатого скота	211
		Вибрионный аборт (вибриоз)	211
		Паратуберкулез	213
		Лабораторно-практические за- нятия	217
		Эмфизематозный карбункул	217

Инфекционный вагинит крупного рогатого скота	220	Эпизоотический энцефаломиелит лошадей	293
Злокачественная катаральная горячка	222	<i>Глава 22. Болезни птиц</i>	297
Повальное воспаление легких (ПВЛ) крупного рогатого скота	224	Пуллороз	299
Чума крупного рогатого скота	227	Тиф птиц	300
Инфекционный мастит овец	229	Лабораторно-практические занятия	301
Инфекционная плевропневмония коз	231	Оспа-дифтерит птиц	304
Брадат овец	233	Лабораторно-практические занятия	305
Инфекционная энтеротоксемия овец	235	Чума птиц	309
Инфекционная агалактия овец и коз	237	Лабораторно-практические занятия	310
<i>Глава 20. Болезни свиней</i>	240	Паратиф птиц	312
Чума свиней	240	Лабораторно-практические занятия	313
Рожа свиней	247	Инфекционный ларинготрахеит	315
Лабораторно-практические занятия	250	Микоплазмоз (хроническая респираторная болезнь птиц)	316
Паратиф свиней	251	Орнитоз	316
Инфлюэнца свиней	254	Аспергиллез птиц	316
Инфекционный атрофический ринит	256	Нейролимфоматоз	317
Дизентерия свиней	259	<i>Глава 23. Болезни мелких животных, пчел и рыб</i>	318
<i>Глава 21. Заразные болезни лошадей</i>	261	Болезни мелких животных	318
Сап	261	Инфекционный стоматит кроликов	318
Лабораторно-практические занятия	267	Заразный насморк кроликов	319
Эпизоотический лимфангоит	268	Чума собак	321
Мыт	272	Инфекционные болезни пчел	323
Лабораторно-практические занятия	275	Европейский гнилец	324
Паратифозный аборт	276	Американский гнилец	327
Контагиозная плевропневмония	278	Мешотчатый расплод	329
Заразный катар верхних дыхательных путей	283	Инфекционные болезни прудовых рыб	331
Инфекционная анемия лошадей	286	Геморрагическая септицемия (краснуха) карпов	331
Лабораторно-практические занятия	291	Оспа карпов	332
		Бранхиомикоз	333
		Дерматомироз	334
		Болезнь Штаффа	334

ЗАМЕЧЕННЫЕ ОПЕЧАТКИ

Страница	Строка	Напечатано	Следует читать
86	15 сверху	C(OH) ₂	Ca(OH) ₂
97	16 сверху	раствора	раствор
112	10 сверху	B. hystoliticus	B. histolyticus
128	2 сверху	значение птиц	значение здоровых птиц
190	10 сверху	гемоспоридозы	гемоспоридозы
196	8 сверху	брюшной тиф	брюшной тип
258	13 снизу	B. necroforum	B. necrophorum
317	1 сверху	Asperqillus	Aspergillus
317	12 сверху	Смертность	Смертельность