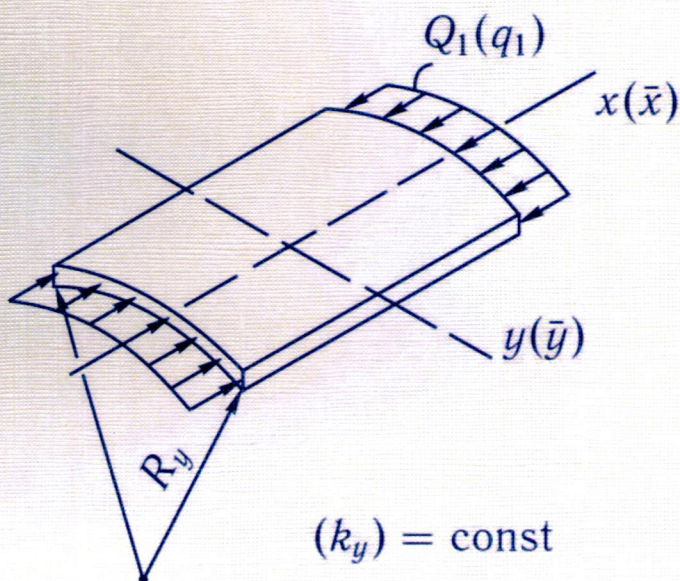


Научно-инженерный центр
«Надежность и ресурс больших систем и машин»
УрО РАН

В. В. Рогалевич
С. А. Тимашев

БЫСТРОСХОДЯЩИЙСЯ МЕТОД РАСЧЕТА
НЕЛИНЕЙНЫХ ПЛАСТИН
И ОБОЛОЧЕК СЛОЖНЫХ ФОРМ



Научно-инженерный центр
«Надежность и ресурс больших систем и машин»
УрО РАН

В. В. Рогалевич, С. А. Тимашев

**БЫСТРОСХОДЯЩИЙСЯ МЕТОД РАСЧЕТА НЕЛИНЕЙНЫХ
ПЛАСТИН И ОБОЛОЧЕК СЛОЖНЫХ ФОРМ**

Екатеринбург — 2015

УДК 539.3
ББК 39.112
P59

Ответственный редактор
доктор технических наук С.А. Тимашев
Рецензенты
доктор технических наук И.Г. Емельянов
доктор технических наук В.В. Чупин

Рогалевиц В.В., Тимашев С.А.

P59 Быстросходящийся метод расчета нелинейных пластин и оболочек сложных форм – Екатеринбург: УрО РАН, 2015.
– 127 с.

ISBN 978-5-7691-2419-8

Предложен новый эффективный приближенный метод расчета пластин (плит) и пологих оболочек (панелей) в линейной и геометрически нелинейной постановках.

Метод, принципиально отличающийся от известных, основан на одночленном представлении искомого функций в виде произведения главной и корректирующей частей, корректирующие коэффициенты которых определяются из условий минимума среднеквадратичных интегральных невязок.

Метод применен для решения краевых задач статки, устойчивости и свободных колебаний пластин и пологих оболочек постоянной и переменной толщины при различных условиях опирания по контуру.

Книга рассчитана на научных и инженерно-технических работников в области машиностроения и строительства, а также может быть полезна преподавателям, аспирантам и студентам старших курсов соответствующих специальностей вузов.

УДК 539.3
ББК 39.112

Rogalevich V.V., Timashev S.A.

Fast Converging Method of Analysis of Nonlinear Complex Form Plates and Shells – Yekaterinburg: Ural Branch Russian Academy of Science, 2015.– 127 p.

A new efficient fast converging approximate method is described of analyzing linear and geometrically nonlinear plates and shallow shells. The method fundamentally differs from known conventional methods, and is based on representing the unknown sought functions as a product of a single-main term and a correcting coefficient. The correcting coefficients are defined by minimizing the mean-square integral residuals.

The method is applied for solving boundary value problems of statics, stability and free vibrations of plates and shallow shells of constant and variable thickness under different support conditions at their boundaries.

The book is intended for scientists, engineers and specialists in the field of engineering and construction, and may also be useful to teachers, post graduate and undergraduate students of corresponding specialties.

Executive Editor
Doctor of Technical Sciences S.A. Timashev
Reviewers
Doctor of Technical Sciences I.G. Emelianov
Doctor of Technical Sciences V.V. Chupin

© В.В. Рогалевиц, С.А. Тимашев, 2015
© НИЦ «НИР БСН» УрО РАН, 2015



ISBN 978-5-7691-2419-8

© V.V. Rogalevich, S.A. Timashev, 2015
© SEC «Reliability and Safety of Large Systems and Machines» UB RAS, 2015

СОДЕРЖАНИЕ

Предисловие	4
Введение	5
1. Сущность нового приближенного метода	7
2. Осесимметричный изгиб круглых пластин постоянной и переменной толщины	10
3. Осесимметричный изгиб кольцевых пластин постоянной и переменной толщины	22
4. Изгиб прямоугольных пластин постоянной и переменной толщины	31
5. Осесимметричный изгиб сферических панелей постоянной и переменной толщины на круглом плане	52
6. Изгиб пологих панелей постоянной и переменной толщины на квадратном плане	56
7. Изгиб пластин постоянной толщины при сложном очертании в плане	61
8. Устойчивость пластин постоянной и переменной толщины	69
8.1. Круглые пластины	69
8.2. Кольцевые пластины	75
8.3. Прямоугольные пластины	86
9. Устойчивость и закритическое поведение цилиндрических панелей постоянной и переменной толщины	104
10. Свободные колебания пластин и пологих оболочек постоянной и переменной толщины	111
10.1. Круглые пластины	111
10.2. Кольцевые пластины	114
10.3. Прямоугольные пластины	116
10.4. Пологие оболочки (панели)	119
Заключение	122
Библиографический список	123